

HASZNÁLATI ÚTMUTATÓ

VUT 160 V EC
VUE 160 V EC
VUT 160 V1 EC
VUE 160 V1 EC
VUT 160 VB EC
VUE 160 VB EC
VUT 160 V1B EC
VUE 160 V1B EC

VUT 350 V1B EC
VUE 350 V1B EC
VUT 350 VB EC
VUE 350 VB EC
VUT 550 VB EC
VUE 550 VB EC



Fűtő és hővisszanyerős légkezelő berendezés

TARTALOM

Biztonsági előírások.....	2
Rendeltetés	4
Jelölés struktúrája.....	4
Műszaki jellemzők.....	5
Felépítés és működési elv	7
Szerelés és üzembehelyezés	9
Villamos hálózatra való rákötés.....	13
Műszaki karbantartás	16
Tárolás és szállítás szabályai.....	17
Gyártó garanciája.....	18
Átvételi bizonylat.....	19
Forgalmazó adatai.....	19
Szerelési bizonylat.....	19
Garancia jegy.....	19

Jelen használati utasításban foglaltak az irányadók a műszaki, kiszolgáló és üzemeltető személyzet részére.

A használati utasítás tartalmazza a VUT/VUE 160/350/550 V(1)(B) EC ventilátor és összes típusának rendeltetését, műszaki paramétereit, működési elvét, méreteit és telepítési adatait.

A kezelő és karbantartó személyzetnek elméleti és gyakorlati képzéssel kell rendelkezniük a szellőzőrendszerek területén és az országban érvényes munkavédelmi és építési szabályokat és szabványokat be kell tartaniuk.

A jelen kézikönyvben szereplő információk a dokumentum kiállítása idejében megfelelnek a valóságnak. A gyártó fenntartja a jogot, hogy a berendezés műszaki jellemzőinek, kialakításának, vagy konfigurációjának bármikori megváltoztatására a legfrissebb fejlesztések bekerülésének érdekében. E kiadvány egyetlen részlete sem reprodukálható, nem továbbítható-vagy tehető letölthetővé, hozzáférhetővé, vagy bármilyen nyelvre nem lefordítható le a gyártó írásbeli hozzájárulása nélkül.

BIZTONSÁGI ELŐÍRÁSOK

- A berendezés beszerelése és beüzemelése előtt a jelen használati útmutatót kérjük olvassa el figyelmesen.
- A berendezés szerelése és üzemeltetése közben be kell tartani a használati utasítás előírásait, valamint a vonatkozó helyi és nemzetközi építészeti, villamos és műszaki előírások és szabványok követelményeit.
- A használati útmutató biztonsági előírásai tartalmazzák a személyes biztonságára vonatkozó információkat.
- Az utasítás szabályainak és figyelmeztetéseinek be nem tartása sérülést okozhat vagy a berendezés meghibásodásához vezethet.
- A használati útmutató figyelmes átolvasását követően a berendezés teljes élettartama alatt meg kell őrizni.
- Az üzemeltetés átadásakor a jelen használati útmutatót a berendezés üzemeltetését étvevő rendelkezésére kell bocsátani.

BERENDEZÉS SZERELÉSEKOR ÉS ÜZEMELTETÉSEKOR BETARTANDÓ BIZTONSÁGI ELŐÍRÁSOK



- Áramtalanítsa a berendezést bármely szerelési, vagy karbantartási munka megkezdése előtt!



- A berendezés földeléséről gondoskodni kell!



- Ne helyezze a berendezés villamos kábelét fűtőberendezés közelébe!



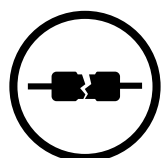
- A berendezés telepítéséhez használt villamos szerszámok biztonsági előírásait tartsa be!



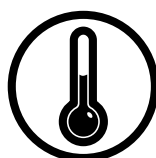
- A hálózati kábel hosszán önállóan ne változtasson.
- A tápkábelt hajlitgatni, megtörni tilos.
- Óvja a tápkábelt a fizikai sérülésektől.
- Ne helyezzen idegen tárgyakat a tápszinorra.



- A berendezés kicsomagolását végezzük óvatosan.



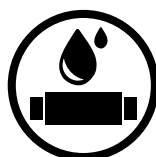
- Ne használjon sérült berendezéseket, vagy kábelt a villamos bekötésnél.



- A berendezést a jelen használati utasítás által meghatározott hőmérséklettartományon kívül üzemeltetni tilos.
- Ne üzemeltesse a berendezést agresszív és robbanásveszélyes közegben.



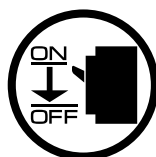
- A vezérlőegységet vizes kézzel megérinteni tilos.
- A berendezés vizes kézzel történő szerelése és karbantartása tilos.



- A berendezés vízzel történő mosása tilos.
- Víz ne kerüljön a berendezés elektromos részeire.



- A berendezés gyermekek általi üzemeltetése tilos.



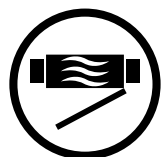
- Karbantartás megkezdése előtt a berendezést áramtalanítani kell.



- A berendezés közelében ne helyezzen robbanásveszélyes, vagy gyúlékony anyagokat.



- Szokatlan zajok, hangok, vagy füst esetén a berendezést áramtalanítsa és haladéktalanul értesítse a szervizet.



- Működés közben a berendezést ne nyissuk ki.



- Ne irányítsa a berendezés befúvását gyújtóforrás, vagy nyílt láng felé közvetlenül.



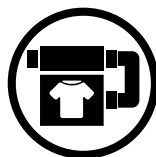
- A berendezés működése közben a légcsatornát lezárni tilos.



- A berendezés hosszú üzemeltetésekor rendszeresen ellenőrizze a szerelvények biztonságát.



- A gyártmányra ráülni és tárgyakat ráhelyezni nem szabad.



- A berendezést csak a rendeltetésének megfelelően használja.



AZ BERENDEZÉS ÉLETTARTAMÉNAK LEJÁRATA UTÁN KÜLÖN SZELEKTÍV GYŰJTŐBE KELL ELHELYEZNI. HÁZTARTÁSI HULLADÉKGYŰJTŐBE HELYEZNI TILOS!

RENDELTTETÉS

A hővisszanyerős berendezés elősegíti a hőenergia megtakarítását, mely fontos eleme az energiatakarékos helyiségeknek. A berendezés egy rendszer eleme, önálló üzemeltetésre nem alkalmas.

A termék nem alkalmas a magas páratartalmú helyiségek (úszómedencék, szaunák, üvegházak stb.) szellőzésének megszervezésére. A berendezést családi házak, irodák, szállodák, tanácstermek, presszók és egyéb lakó- és középületek folyamatos légcseréjének biztosítására tervezték, valamint hogy a távozó elhasznált levegő hőenergiáját újrahasznosítsa és felmelegítse a szűrt befűjt levegőt. A berendezés folyamatos üzemelésre alkalmas. A berendezésen áthaladó levegő ne tartalmazzon lobbánékony vagy robbanóanyagokat, vegyileg aktív párolgásokat, port, kormot, más kemény szennyeződések, zsírt, ragacsos anyagokat vagy olyan közeget, amely a káros anyagok (méreg, por, kórokozók) létrehozását okozza.



GYERMEKEK, TESTI ÉS ÉRTELMI FOGYATÉKOS ÉS TAPASZTALATLAN, MEGFELELŐ OKTATÁSBAN NEM RÉSZESÜLT SZEMÉLYEK A BERENDEZÉST NEM ÜZEMELTETHETIK. A BERENDEZÉS TELEPÍTÉSÉT ÉS BEKÖTÉSÉT CSAK A MEGFELELŐ KÉPZÉSBEN RÉSZESÜLT SZAKEMBEREK VÉGEZHETIK. A FŰTŐBERENDEZÉS FELSZERELÉSÉNEK HELYE GYERMEKEK ÁLTAL NE LEGYEN HOZZÁFÉRHETŐ.

SZÁLLITÁSI KÉSZLET

Megnevezés	Vizfűtő
Berendezés	1 db.
Gépkönyv	1 db.
Az irányító	1 db.
Csomagoló doboz	1 db.

* Az irányító panel az A21-es ellenőrző készlethez nem tartozik.

JELŐLÉS STRUKTURÁJA

VUT 350 V 1 B EC

Motor típusok

EC – elektronikus szabályozású

További alkatrészek

_ – nincsenek

B – bypass

Ház változat

Elrendezés

V – függőleges

Névleges légszállítás, m³/h

Berendezés sorozata

VUT – hővisszanyerős szellőztető berendezés

VUE – energiavisszanyerős szellőztető berendezés

MŰSZAKI JELLEMZŐK

A fűtő zárt helyiségekben +1 °C -tól +40 °C -ig érő hőmérsékleti tartományban és legfeljebb 80 %-os páratartalom mellett működtethető. Annak érdekében, hogy megakadályozzuk a kondenzátum kialakulását a berendezés belső falain, szükséges, hogy a ház felületi hőmérséklete 2-3 °C -kal magasabb legyen, mint a mozgó levegő harmatpontjának hőmérséklete. A berendezés az áramütéstől való védeltségi fokozat tekintetében I-es osztályba sorolható.

A berendezés az áramütéstől való védeltségi fokozat tekintetében I-es osztályba sorolható.

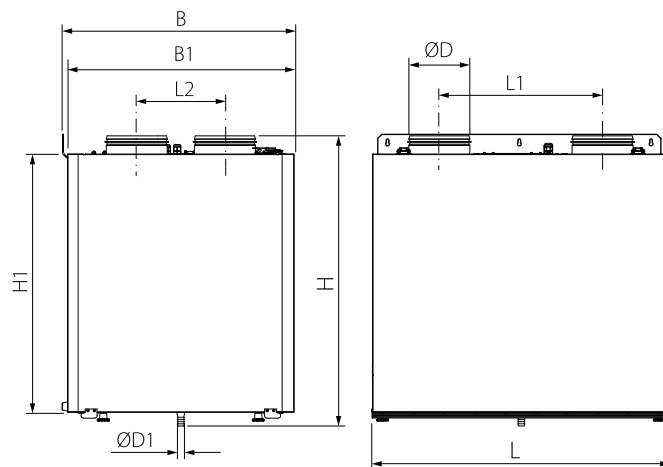
- a légcsatornákhoz csatlakoztatott szerelvényeknél — IP22;
- a motorok esetében — IP44.

A berendezés szerkezeti kialakítása folyamatos fejlesztés alatt áll, ezért bizonyos paraméterei kissé eltérhetnek a jelen utasításban leírtaktól

MŰSZAKI JELLEMZŐK

MODELL	VUT 160 VEC	VUE 160 VEC	VUT 160 VB EC	VUE 160 VB EC	VUT 160 V1 EC	VUE 160 V1 EC	VUT 160 V1B EC	VUE 160 V1B EC	VUT 350 V1B EC	VUE 350 V1B EC	VUT 350 VB EC	VUE 350 VB EC	VUT 550 VB EC	VUE 550 VB EC
Tápfeszültség, V/50 (60) Hz	1~ 220-240													
Ventilátorok legnagyobb teljesítménye, W	57				169				178				337	
Maximális áramfelvétel (utófűtő nélkül), A	0.5				1.3				1.4				2.4	
Maximális térfogatáram, m ³ /h	200				420				450				690	
Forgási sebesség, min ⁻¹	3770				3200				2860					
Hangnyomásszint (3 m), dBA	24				22				28				26	
Az áramolatott levegő hőmérséklete, °C	-25...+40													
Ház anyaga	Festett acél													
Szigetelés, es ásványgyapot, mm	20				40									
Elszívó oldali szűrőosztály	G4													
Befúvó oldali szűrőosztály	F7 (opcionálisan G4)													
Csatlakozó légvezetékek átmérője, mm	125				160				200					
Tömeg, kg	34		36		42		44		57		64		82	
Hővisszanyerés hatékonysága, %	85-93	76-92	85-93	76-92	85-93	76-92	85-93	76-92	85-92	73-91	85-92	73-91	84-92	73-91
Rekuperátor típusai	Ellenáramlású													
Energiahatékonysági besorolás	A+	A	A+	A	A+	A	A+	A	A+	A	A+	A	A+	A

A VUE készülékek entalpiás hővisszanyerővel vannak ellátva, amely nem igényli a kondenzvíz elvezetését.

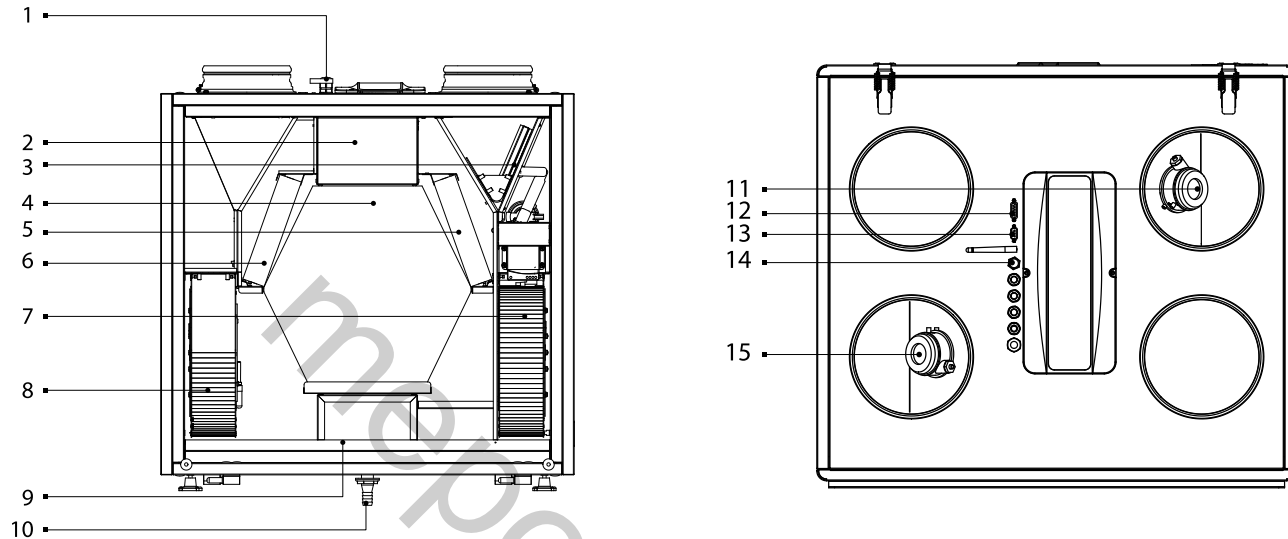


Modell	Méreték, mm								
	Ø D	Ø D1	B	B1	H	H1	L	L1	L2
VUT/VUE 160 V EC	125	18	340	330	665	550	600	388	143
VUT/VUE 160 V1 EC	125	18	380	370	690	590	640	388	143
VUT/VUE 160 VB EC	125	18	340	330	665	580	600	388	143
VUT/VUE 160 V1B EC	125	18	380	370	710	620	640	388	143
VUT/VUE 350 VB EC	160	18	600	583	760	675	730	426	230
VUT/VUE 350 V1B EC	160	18	480	470	760	675	730	426	200
VUT/VUE 550 VB EC	200	18	730	720	760	675	823	498	288

FELÉPÍTÉS ÉS MŰKÖDÉSI ELV

A berendezés az alábbi elv szerint működik: A berendezés az elhasználdott meleg levegőt beszívja, mely áthalad az elszívó ágba épített levegőszűrőn, majd áthalad hővisszanyerőn, ahonnan az elszívó ventilátor a kültérbe szállítja. A hideg friss levegő a kültérből a befúvó ágba épített levegőszűrőn keresztül belép a légkezelő berendezésbe. Ezután a levegő áthalad a hővisszanyerőn és a befúvó ventilátor segítségével közvetlenül a helyiségbe vezet. Az elhasznált meleg levegő hőenergiája átadódik a kültérből beszívott friss levegőnek, ami felmelegszik. A légáramok teljesen el vannak választva, amikor áthaladnak a hővisszanyerőn. A hővisszanyerő minimalizálja a hővesztéseket, amely csökkenti az üzemeltetési költségeket a hideg időszakokban.

BERENDEZÉS FELÉPÍTÉSE



1 – hermetikus átvezetések; 2 – vezérlő egység; 3 – bypass zsalu (modellek kivételével VUT/VUE 160 V(1) EC); 4 – lemezes ellenáramú rekuperátor; 5 – elszívó oldali szűrő; 6 – befúvó oldali szűrő; 7 – befúvó ventilátor; 8 – elszívó ventilátor; 9 – cseppfelfogó tálca; 10 – lefolyó cső; 11 – az elszívó szűrő nyomáskapcsolója (csak a VUT/VUE 550 VB EC A21 berendezéseknél); 12 – foglalata az NKP csatornás elektromos fűtéshez való csatlakoztatáshoz; 13 – foglalata az NKD csatornás elektromos fűtéshez való csatlakoztatáshoz; 14 – SETUP MODE gomb (a A21-es automatikus telepítéshez); 15 – a befúvó oldali szűrő nyomáskapcsolója (csak a VUT/VUE 550 VB EC A21 berendezéseknél).

A készülék a javításhoz és a megelőző karbantartáshoz való előlapi eltávolítható szervizpanellel rendelkezik. A szervizpanel levehető konstrukciója lehetővé teszi a berendezéshez való hozzáférést karbantartás céljából másik irányból. A szerelés és a csatlakoztatás során a vezérlőegységhez való hozzáférés a telepítés tetején található ellenőrző nyíláson keresztül történik.

A tápkábel és a földelő kábel a vezérlőegységhez való csatlakoztatása hermetikus átvezetésekön keresztül történik.

A berendezés működési módjától függően, a bypass szelep nyitott vagy zárt állapotban lehet. A VUT/VUE 550 VB EC A21 berendezések a szűrő szennyezettségét ellenőrző nyomáskapcsolóval vannak ellátva. A nyomáskapcsolóhoz a befúvóoldali és az elszívóoldali csőcsomok révén lehet hozzáférni. VUT 160/350/550 V(1)(B) EC berendezés működése során a befúvóoldali és az elszívóoldali levegő hőmérsékleti különbsége miatt a hőcserélőben a hővisszanyerővel együtt kondenzvíz keletkezik, ami egy alátétben gyűlik össze, ahonnan a vízelvezető-csőcsomokon keresztül távozik.

VUE 160/350/550 V(1)(B) EC berendezés entalpiás hővisszanyerővel rendelkezik, nem szükséges a kondenzvíz elvezetése.

A kiegészítő berendezés nem tartozik a szállítmányhoz, a megrendelő kívánása szerint beszerezhető.

- A **HV2** nedvesség érzékelő VUT/VUE 160/350/550 V(1)(B) EC A21 modellekben hozzákapcsolódik szabályozóhoz. A VUT/VUE 160/350/550 V(1)(B) EC A14 modelleknél a **HV2** a nedvességérzékelő hozzákapcsolódik a csipetűhöz. **HR-S** nedvességérzékelőt hozzákapcsolják a szabályozóhoz. A páraérzékelő segítségével a berendezés automatikusan fentartja a levegő beállított nedvességszintjét. A beállított levegő páraszintje eléréséhez ami a helyiségből távozik, a berendezés automatikusan áttér a maximális sebességre, ha a nedvességszint a megadott alá esik, a berendezés visszatér az előző üzemmódba.
- **CO₂ érzékelő** (a szabályozóhoz kapcsolódik). Méri a széndioxid gáz koncentrációját a helyiségben és beindítja a ventilátort. A CO₂ szintű szellőztetés hatékonyságának szabályozása gazdaságos az épület energiafogyasztását illetően.
- **AVOC páratartalomérzékelő** (a szabályozóhoz kapcsolódik). Ennek segítségével méri a levegő telítettségének szintjét, mennyiségét szennyezett helyiségben (dohányfüsttel, elhasznált levegővel, oldó- és tisztító anyagokkal); a levegő várható maximális szennyezettségi szintjének beállítására, a helyiségek szellőztetésére, szükség szerint, aminek villanyáram takarítható meg, mert a levegőcsere csak az adott szennyeződés szintjén történik.
- **NKP** csatorna előmelegítő (VUT/VUE 160/350/550 V(1)(B) EC A21 Ez a fűtőtest fenntartja a levegő tápcsatornabeli hőmérsékletet olyan szinten, hogy az megakadályozza a rekuperátor befagyását. A fűtőtest telepítését és csatlakoztatását a berendezéshez a felhasználói kézikönyv ismerteti.
- **AZ NKD** csatorna előmelegítése (VUT/VUE 160/350/550 V(1)(B) EC A21 berendezésekhez). A fűtőtest fenntartja a felhasználó által beállított szobahőmérsékletet. A fűtőtest telepítését és csatlakoztatását a berendezéshez a felhasználói kézikönyv ismerteti. temperature sensor. Heater installation and connection to the unit are described in the heater user's manual.

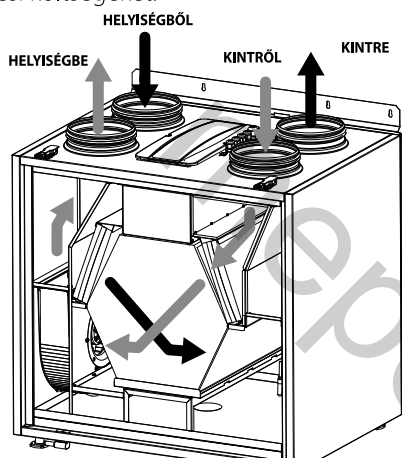
A BERENDEZÉS MŰKÖDÉSI MÓDJAI

Rekuperálás

Az elszívó oldali szűrőn keresztül a meleg, elszennyezett helyiségbeli levegő a berendezésbe kerül, átmegy az elszívóoldali szűrőn, és a hővisszanyerőn átáramlik tovább, majd az elszívó ventilátor segítségével kintre távolodik.

Kinti hideg, befűvő oldali szűrő által kitisztított levegő a légcatornákon keresztül beáramlik a berendezésbe, átmegy a hővisszanyerőn és befűvő ventilátor segítségével bekerül a helyiségbe. A rekuperátorban hőcsere jön létre a ki és a beáramló levegő között. E közben a légáramlatok össze nem keverődnek.

A levegő hőenergia és abban foglalt nedvesség hasznosítása lecsökkenti a hőenergiavesztéseket és biztosítja a páratartalom egyensúlyát, ami az év hideg időszakában lényegesen lecsökkenti a helyiségek fűtési költségeit.

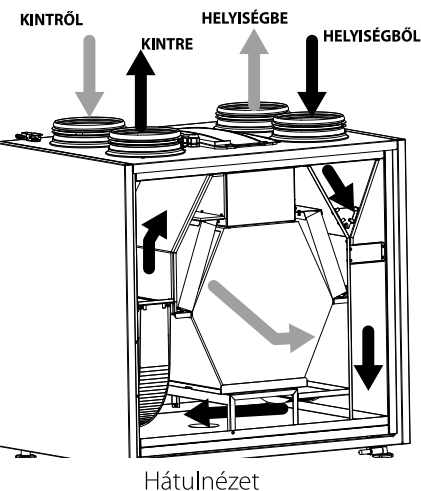


Nézet a szolgáltatás oldaláról

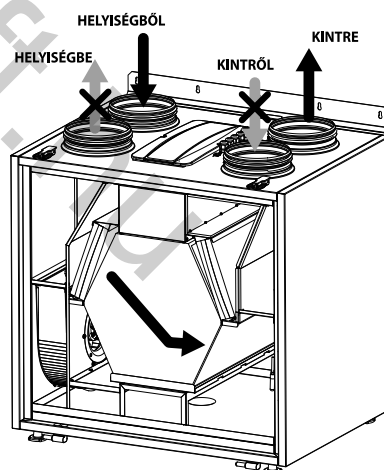
A hővisszanyerő védelme fagyás ellen (fagyásveszélynek számít, az elszívóoldali hőmérséklet a hővisszanyerés után alacsonyabb +5 °C-nál, és a befűvőoldali csatorna a hővisszanyerő előtt alacsonyabb -3 °C-nál. A légmelegítőnek ha az elszívóoldali levegő hőmérséklete a hővisszanyerő szerint alacsonyabb +3 °C-nál az előmelegített berendezések nélkül).

A fagyásveszély miatt kikapcsolják a befűvőoldali ventilátort a VUT/VUE 160/350/550 V(1)(B) EC A14 berendezésekben.

A hőmérséklet emelkedése után a berendezés visszatér az előző üzemmódba.



Hátulnézet



Nézet a szolgáltatás oldaláról

A VUT/VUE 160/350/550 V(1)(B) EC A21 berendezések fagyáselleni védelmének három módja van: a befűvőoldali ventilátor sebességének fokozatos csökkentése, a kerülő csatorna és a levegő előmelegítése révén (ha rendelkeznek csatorna előmelegítővel).

Az üzemmód megválasztása és a beállítás az A21-s használati utasításban van.

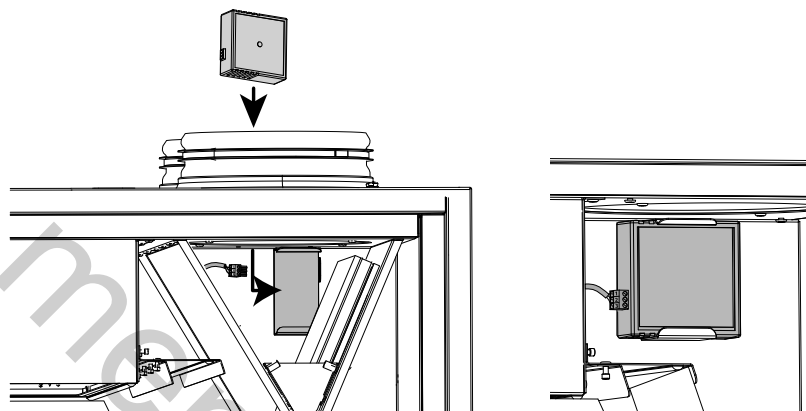
SZERELÉS ÉS ÜZEMBEHELYEZÉS



A BERENDEZÉS TELEPÍTÉSE ELŐTT FIGYELMESEN OLVASSA EL A HASZNÁLATI UTASÍTÁST!

A HV2 PÁRATARTALOMÉRZÉKELŐ FELSZERELÉSE ÉS CSATLAKOZTATÁSA A VUT/VUE 350/550 V(1)(B) EC BERENDEZÉSHEZ

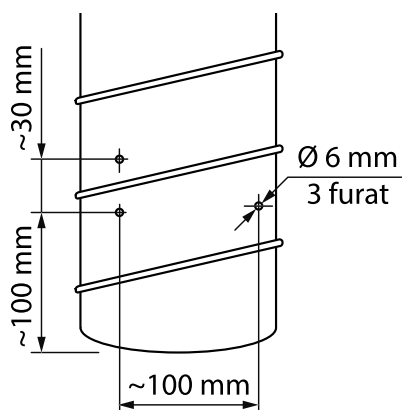
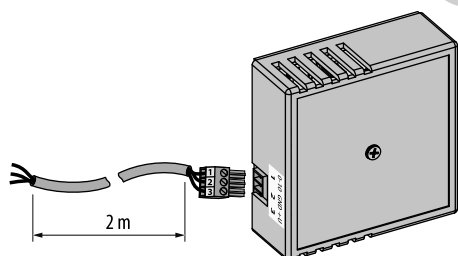
Az érzékelőt a berendezés felszerelése előtt állítják be. Beállítják a páratartalomérzékelőt az elszívóoldali csőcsonkokkal, amik a légszűrő falában vannak. A páratartalom érzékelőt összekapcsolják a megfelelő kábellel az irányító egysegtől. A kábellel való csatlakozást az irányító egysegtől a gyártó állítja meg.



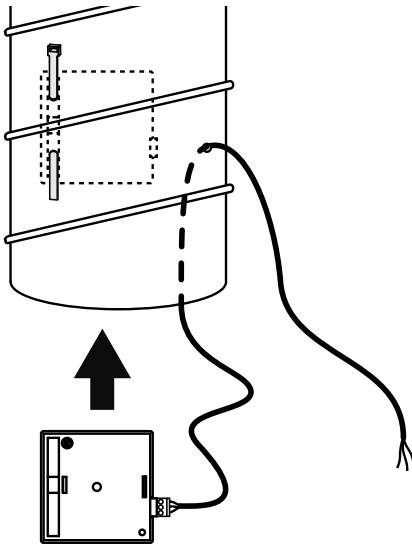
A HV2 NEDVESSÉGÉRZÉKELŐ FELSZERELÉSE ÉS CSATLAKOZTATÁSA A VUT/VUE 160 B(1)(B) EC BERENDEZÉSHEZ

A elszívó berendezést a légszűrő falában szerelik fel, ami a helyiségből indul, a légszűrő beállítása a felszerelés előtt történik.

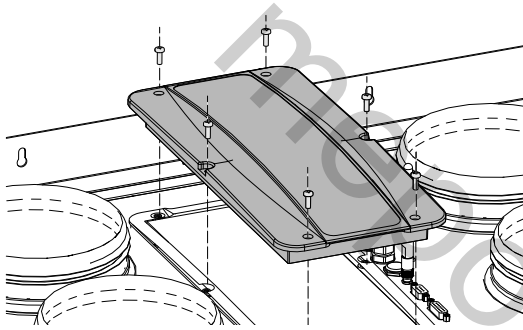
Az érzékelő berendezéshez való kapcsolása pánttal és kábellel történik, ami felszereléshez tartozik.



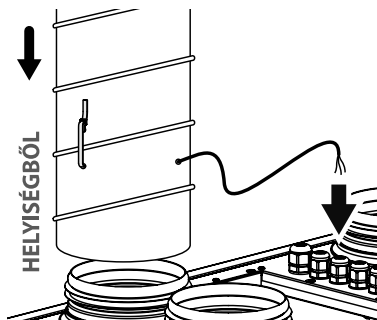
Készítsék elő a nyílásokat az érzékelők rögzítéséhez és a kábel kivezetéséhez.



Az érzékelőt pánttal rögzítsék a légcsatorna belső felületéhez és vezessék ki a kábelt a légcsatorna nyílásán.
A csatlakozásokat tömítőanyaggal vagy más módon tömítsék el.



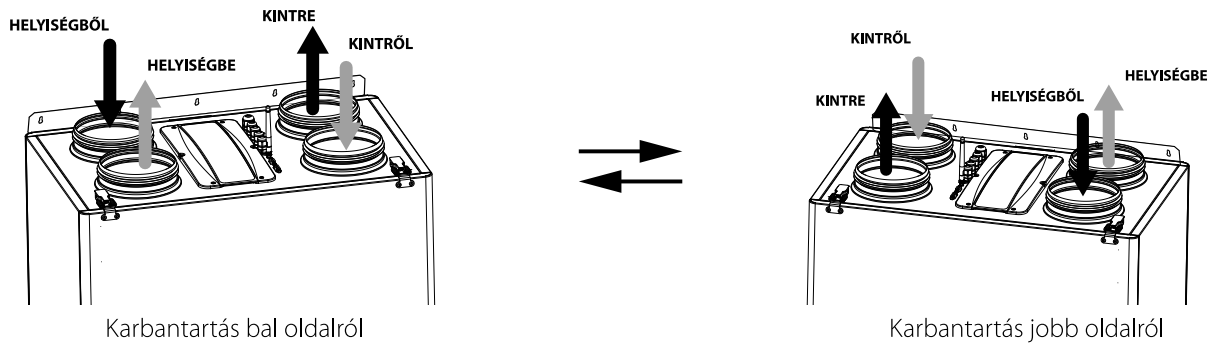
A vezérlő egységhez való hozzáféréshez csavarja le a panel rögzítő csavarjait és távolítsa el a fedelét.



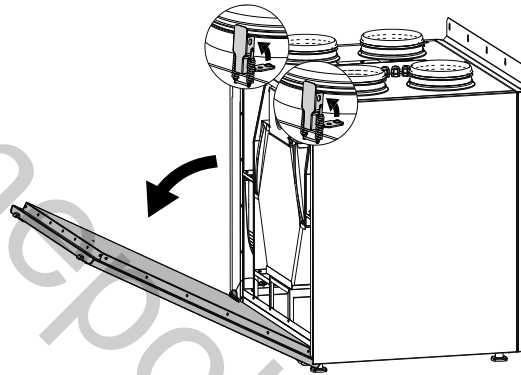
Vezesse a kábelt a berendezésbe a nyomásvédőn keresztül, és csatlakoztassa a vezérlő RH-csatlakozójához, a Felhasználói Kézikönyvben megadott ábra szerint a vezeték nélküli irányításról.

KARBANTARTÁSI OLDALÁNAK VÁLTOZTATÁSA

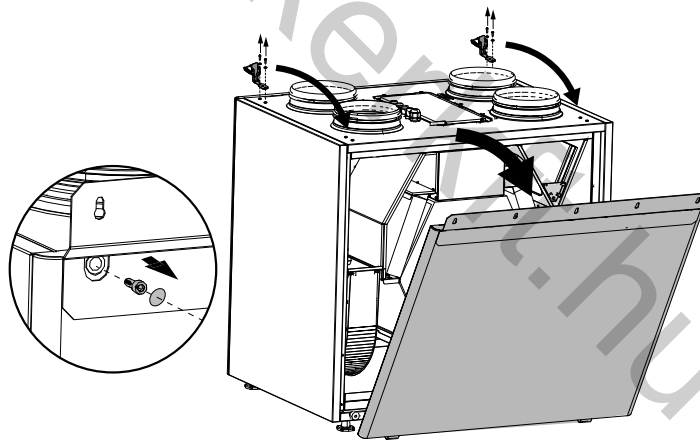
A telepítés módja lehetővé teszi a karbantartás oldalának megváltoztatását.



Kapcsolja le a reteszeket, húzza ki a földvezetékét és vegye le a szervizpanelt.



Csavarja le a reteszeket, és fordítsa az ellenkező irányba. Vegye le a hátsó panelt is, csavarja ki a 3 csavart, amely a plastik lap alatt van.



Szerelje fel a szervizpanelt az ellenkező oldalra, csatlakoztassa a földelő vezetékhez.
Szerelje fel a hátlapot.

BERENDEZÉS SZERELÉSE

Az optimális üzemi teljesítmény biztosítása és a légáramlási turbulenciával járó aerodinamikai veszteségek csökkentése érdekében, a berendezés mindkét oldalán egyenes légcsatonával csatlakozzon.

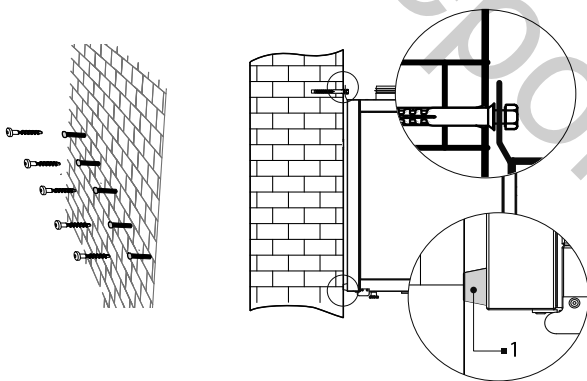
Az egyenes légcsatona szakaszok minimális hossza:

- bemeneti oldalon - a légcsatona átmérőjével azonos;
- kimeneti oldalon - a légcsatona átmérőjének háromszorosa.

Az említett légveteték szakaszok hiánya, vagy kisebb hosszúságuk esetén a berendezés belső elemeit meg kell édeni az idegen tárgyak bekerülésének lehetőségétől. A ventilátor védelmét az idegen tárgyaktól ilyen esetben a csonkra helyezett védőrácscsal, vagy más védőhálósával (melynek lukmérete <math>< 12.5 \text{ mm}</math>) kell biztosítani. A készülék telepítése olyan legyen, hogy biztosítson a nyitható panelhez való könnyű hozzáférést a műszaki és karbantartási munkák alkalmával. A felszerelés vízszintesen kell hogy történjen hosszirányú és keresztirányú síkokba. Ezen feltételek figyelmen kívül hagyása a készülék dobozában elmozduláshoz vezet, ami akadályozhatja annak megfelelő működését.

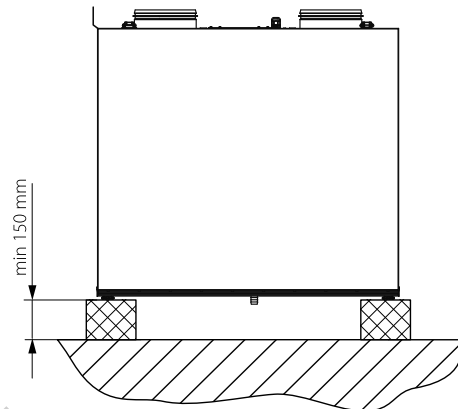
Berendezés fali telepítése.

A falra való szerelést biztosító rögzítőelemek nem tartoznak a szállítási terjedelembe, ezeket külön kell beszerezni. A rögzítőelemek kiválasztásakor figyelembe kell venni a szerelőfelület anyagát és a berendezés súlyát (lásd a műszaki jellemzők). A szereléshez szükséges rögzítőelemek kiválasztását a szakszerviz szakembere végezze. Szerelje fel a falra a berendezés rögzítőelemeit. Függesztse fel a készüléket a rögzítőelemekre. A szabályozható ütköző (1) beállításával, biztosítsa hogy a berendezés függőleges helyzetbe kerüljön.



Padlóra való berendezés telepítése

Helyezze a készüléket előkészített aljzatokra legalább 150 mm -es magasságon, hogy elegendő hozzáférést biztosítson a vízvezető csőnek a szifonhoz való csatlakoztatásához és kondenzvízelvezető rendszer felszereléséhez.

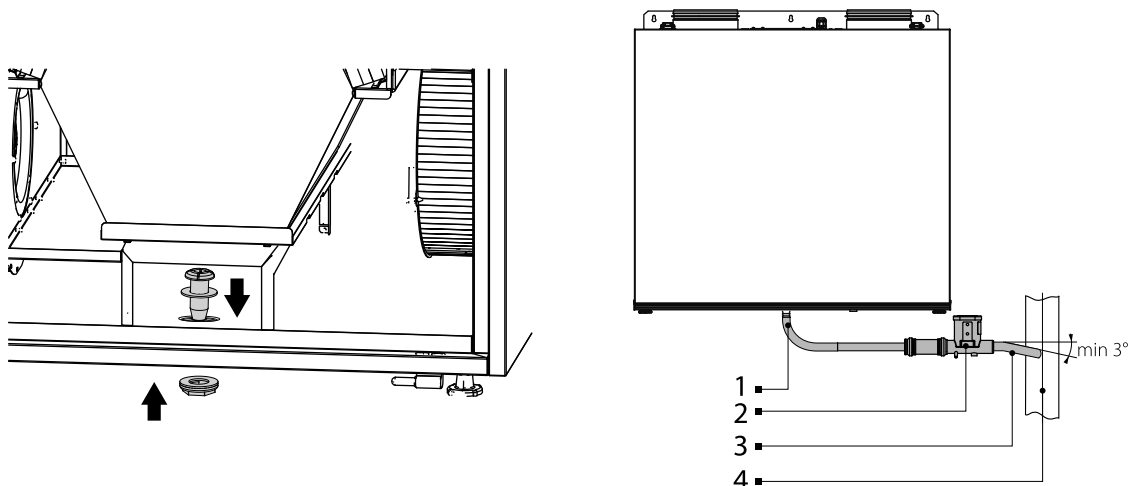


KONDEZVIZ ELVEZETÉSE

A VUTV(1)B EC hővisszanyerő berendezésekben kondenzvíz elvezetése szükséges.

A leeresztő cső furata a berendezés alján található. Távolítsa el a dugót a berendezés részéből. Nyissa ki a szervizpanelét, távolítsa el a kondenzvíz gyűjtő edény dugóját. Távolítsa el a dugót a lyukból, nyissa ki a szervizpanelét és szerelje be a szállítási készlet között található vízvezető csőcsonkot. Majd, az SZG-32 szifon készlet (külön beszerezhető) felhasználásával, csatlakoztassa az elvezető csőcsonkot a csatornarendszerhez. A szifon állandóan tele kell, hogy legyen vízzel.

A csővezetékek lejtése legalább 3° legyen.



1 – lefolyócső; 2 – szifont; 3 – csatlakozó cső; 4 – csatornarendszer.

VILLAMOS HÁLÓZATRA VALÓ RÁKÖTÉS



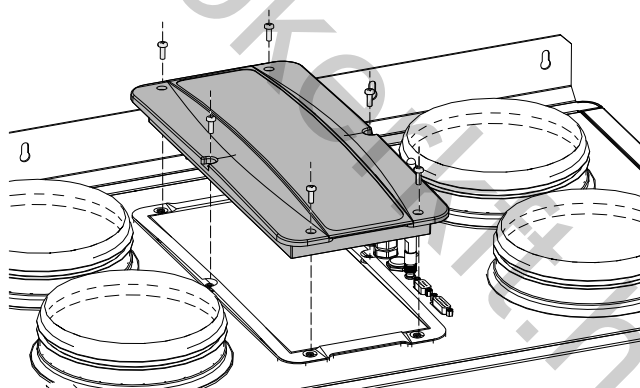
**BÁRMELY MUNKÁLAT ELVÉGZÉSE ELŐTT ÁRAMTALANÍTSA A BERENDEZÉST!
A KÉSZÜLÉK VILLAMOS HÁLÓZATRA VALÓ BEKÖTÉSÉT CSAK MINŐSÍTETT
VILLANSZERELŐ VÉGEZHETI.
A BERENDEZÉS NÉVLEGES ELEKTROMOS PARAMÉTEREI A BERENDEZÉS
ADATTÁBLÁJÁN TALÁLHATÓK.**

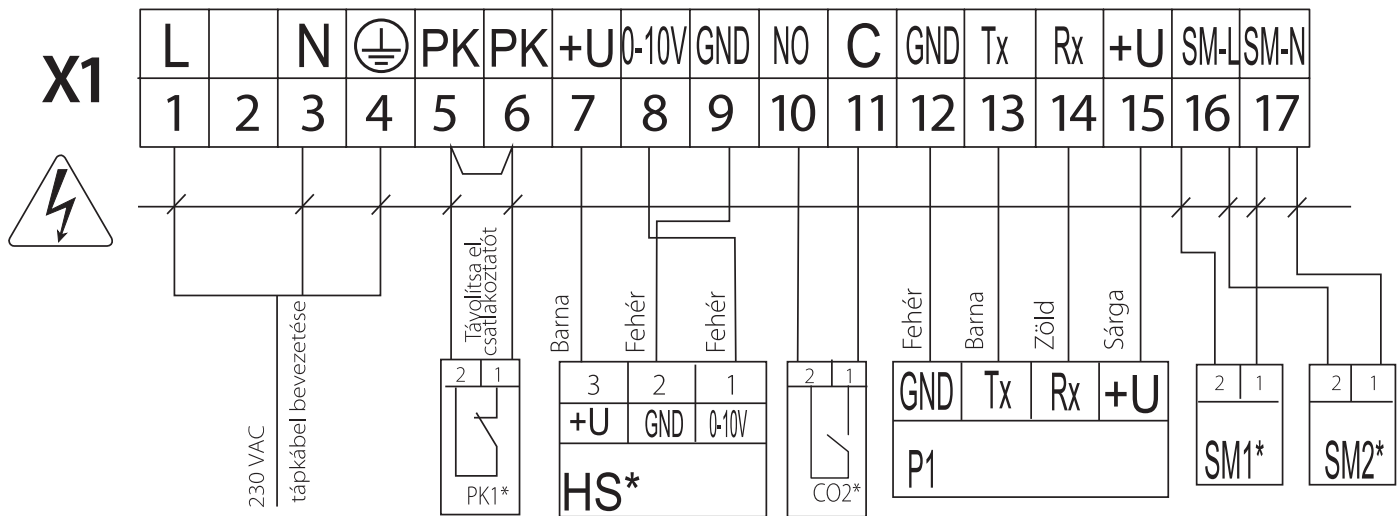


A BELSŐ CSATLAKOZÁSOK ÁTALAKÍTÁSA TILOS ÉS A GARANCIA ELVESZTÉSÉVEL JÁR!

- A gyártmány -220-240 V/50 (60) Hz paraméterekkel rendelkező elektromos hálózathoz csatlakoztatható a villamos bekötési rajz szerint.
- A gyártmányt szigetelt vezetékek (kábelek) segítségével kell csatlakoztatni. A vezetékek keresztmetszetének kiválasztásakor számítani kell a maximális megengedett terhelési árammal, valamint a vezeték típusától, szigetelésétől, hosszától és a telepítés módjától függő vezetékmelegedési hőmérséklettel.
- Villamos hálózatra való csatlakozást a stacioner elektromos hálózat külső bevezetésén beépített QF kapcsolóautomata (megszakító) biztosítja, amely túlterhelés vagy rövidzár esetén a hálózat kioldását eredményezi. A berendezés azonnali kikapcsolás biztosítása érdekében a külső kapcsoló legyen könnyen hozzáférhető. A védelem működtetési áramának nagyobbak kell lennie a gyártmány által felvett maximális áramánál (ld. «Műszaki jellemzők» c. fejezetet). A megszakító névleges árama kiválasztható a szabványos sorozatból a csatlakoztatott gyártmány maximális áramát követve. A megszakító nem szerepel a szállítási készletben, külön megvásárolható.

A vezérlő egységhez való hozzáféréshez csavarja le a panel rögzítő csavarjait és távolítsa el a fedelét. A vezérlő egységben található sorkapocsot és vezérlőt tartalmaz a külső eszközök csatlakoztatására.



KÜLSŐ CSATLAKOZÁSI SÉMA A VUT/VUE 160/350/550 B(1)(B) EC A14 BERENDEZÉSEKHEZ


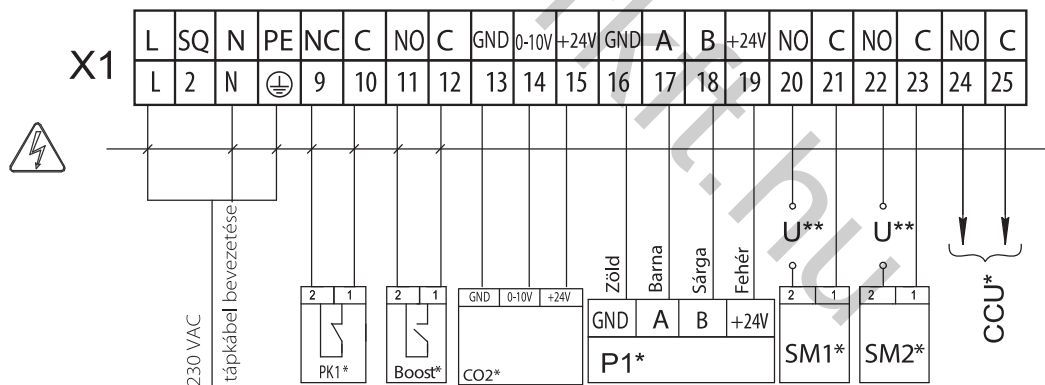
JELÖLÉS	Megnevezés	Típus	Vezeték**
SM1*	Befúvóoldali légszelep-hajtás		2 x 0.75 mm ²
SM2*	Elszívóoldali légszelep-hajtás		2 x 0.75 mm ²
PK1*	Tűzjelző csatlakozási hely	NC	2 x 0.75 mm ²
CO2*	CO ₂ érzékelő	NO	2 x 0.75 mm ²
HS *	A páratartalom érzékelőt		3 x 0.75 mm ²
P1	Külső vezérlőegység		4 x 0.25 mm ²

*Nem része a gyármánynak.

**A csatlakozóvezetékek maximális hossza 20 m!



— FESZÜLTÉSGVESZÉLY!

KÜLSŐ CSATLAKOZÁSI SÉMA A VUT/VUE 160 V(1) B EC A21 BERENDEZÉSEKHEZ


JELÖLÉS	Megnevezés	Típus	Vezeték***	Megjegyzés:
SM1*	Befúvóoldali légszelep-hajtás	NO	2 x 0.75 mm ²	3A, 30DC/~250 AC
SM2*	Elszívóoldali légszelep-hajtás	NO	2 x 0.75 mm ²	3A, 30DC/~250 AC
PK1*	Tűzjelző csatlakozási hely	NC	2 x 0.75 mm ²	
CCU*	Hűtő vezérlése	NO	2 x 0.75 mm ²	3A, 30DC/~250 AC
P1*	Külső vezérlőegység		4 x 0.25 mm ²	
Boost*	A Be/Ki csatlakozók Boost üzemmódban	NO	2 x 0.75 mm ²	
CO2*	Külső CO ₂ érzékelő		3 x 0.25 mm ²	

*Nem része a gyármánynak.

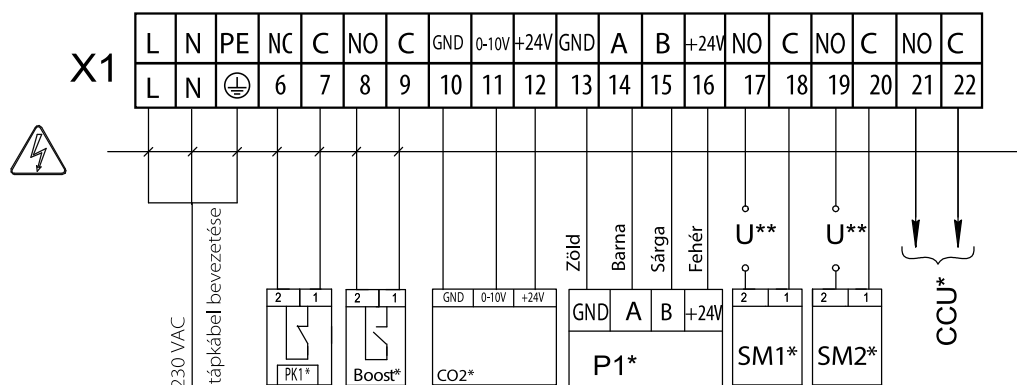
**Az SM1, SM2 külső csappantyuk U tápfeszültségét a csappantyuk típusától függően választjuk meg.

***A csatlakozóvezetékek maximális hossza 20 m!

Kimeneti paraméterek: 20-25 - 3A csatlakozók, 30 VDC / ~ 250 VAC ("száraz érintkező").



— FESZÜLTÉSGVESZÉLY!

KÜLSŐ CSATLAKOZÁSI SÉMA A VUT/VUE 350/550 V(1) B EC A21 BERENDEZÉSEKHEZ


JELÖLÉS	Megnevezés	Típus	Vezeték***	Megjegyzés
SM1*	Befúvóoldali légszelep-hajtás	NO	2 x 0.75 mm ²	3A, 30VDC/~250 AC
SM2*	Elszívóoldali légszelep-hajtás	NO	2 x 0.75 mm ²	3A, 30VDC/~250 AC
PK1*	Tűzjelző csatlakozási hely	NC	2 x 0.75 mm ²	
CCU*	Hűtő vezérlése	NO	2 x 0.75 mm ²	3A, 30VDC/~250 AC
P1*	Külső vezérlőegység		4 x 0.25 mm ²	
Boost*	A Be/Ki csatlakozók Boost üzemmódban	NO	2 x 0.75 mm ²	
CO2*	Külső CO ₂ érzékelő		3 x 0.25 mm ²	

*Nem része a gyármánynak.

**Az SM1, SM2 külső csappantyuk U tápfeszültségét a csappantyuk típusától függően választjuk meg.

***A csatlakozóvezetékek maximális hossza 20 m!

Kimeneti paraméterek: 17-22 - 3A csatlakozók, 30 VDC / ~ 250 VAC («száraz érintkező»).



— FESZÜLTÉGVESZÉLY!

MŰSZAKI KARBANTARTÁS

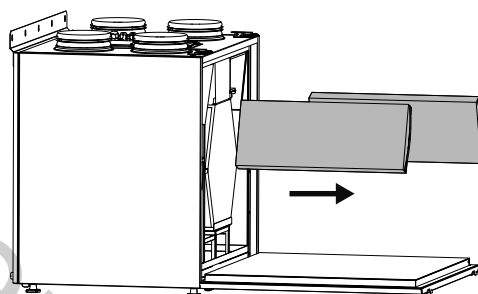


BÁRMELY KARBANTARTÁSI MUNKÁLAT MEGKEZDÉSE ELŐTT ÁRAMTALANÍTSA A BERENDEZÉST.

A berendezés műszaki karbantartását évente 3-4 alkalommal végezzük. A műszaki karbantartás a berendezés teljes tisztítását és a következő munkálatok elvégzését jelenti:

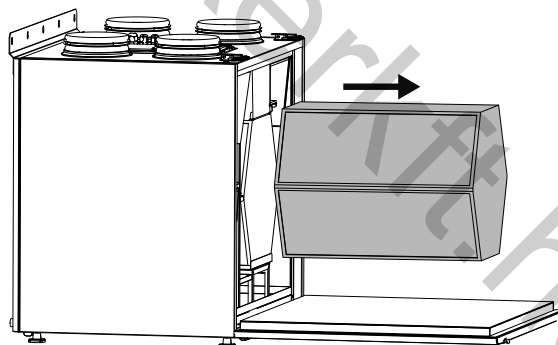
1. Szűrők karbantartása (3-4-szer évente)

Az elszennyezett szűrők a légellenállás növekedést okoznak, ami következtében lecsökken a helyiségbe bejuttatott friss levegő mennyisége. Szennyeződésük mértéke meghatározza a tisztítás szükségességét, de ez nem lehet kevesebb, mint 3-4 -szer évente. A szűrők megtisztíthatók porszívó segítségével vagy kicserélhetők. Az új szűrők beszerzésével kapcsolatosan forduljon az eladójához.



2. Rekuperátor műszaki karbantartása (egyszer évente)

Attól függetlenül, hogy a szűrők műszaki karbantartását rendszeresen végezzük, a rekuperátor egységen a porlerakódások felhalmozódhatnak. Hőcserélés nagyobb hatékonyságának fenntartásához a rekuperátor rendszeres tisztítást igényel. A hővisszanyerő tisztításához távolítsa el a berendezésből és sűrített levegővel, vagy porszívóval tisztítsa meg. Erős szennyeződés esetén a hővisszanyerőt vízzel át lehet mosni. A tisztítást követően helyezze vissza a hővisszanyerőt a berendezésbe.



3. Ventilátorok műszaki karbantartása (egyszer évente).

A rendszeresen karbantartott szűrők ellenére lerakódhat por a ventilátorban, ami ronthatja a ventilátor teljesítményét és légszállítását. A ventilátorokat a szerviz technikusainak kell tisztítaniuk.

4. Kondenzvízvezeték rendszer karbantartása (4-szer évente).

A kiáramló levegőben lévő részecskék elszennyezhetik a kondenzvíz ürítőrendszerét.

A berendezés alján elhelyezett gyűjtőtálca vízzel való feltöltésével ellenőrizze az ürítőrendszer működőképességét, szükség esetén a szifont és az ürítőrendszert tisztítsa ki.

5. A friss levegő-beszívó berendezések karbantartása (2-szer évente).

A befúvó rács falevek és más szennyeződések általi elszennyezettsége miatt a berendezés hatékonysága, azaz a beáramló levegő mennyisége lecsökken. A légbevezető rács ellenőrzését és szükség szerinti tisztítását évente kétszer kell végezni.

6. Légvezeték rendszer műszaki karbantartása (5 évenként).

A fent leírt rendszeres karbantartások ellenére a légszatórna hálózatban is keletkezhetnek szennyező lerakódások, ami a szállított levegő elszennyeződéséhez és a berendezés teljesítménycsökkenéséhez vezethet. A légvezetékek műszaki karbantartása periódikus tisztásukat vagy cseréjüket feltétlezi.



BÁRMILYEN KÜLÖNÖS ZAJ, SZAG, AZ ALKOTÓELEMEK DEFORMÁCIÓJA, REZGÉS, A LEVEGŐ BE/KI ÁRAMLÁSÁNAK SZÜNETELÉSE, A RENDSZER HATÁSFOKÁNAK CSÖKKENÉSE ESETÉN AZONNAL ÁRAMTALANÍTSÁK A KÉSZÜLÉKET ÉS FORDULJANAK A SZERVIZ KÖZPONTBA A VENTILÁCIÓS RENDSZER SZÜKSÉGES DIAGNOSZTIKÁJA CÉLJÁBÓL, HOGY KIDERÍTSÉG A MEGHIBÁSODÁS OKÁT

A DIAGNOSZTIKÁT SZAKAVATOTT SPECIALISTÁKNAK KELL VÉGEZNIÜK

LEHETSÉGES HIBÁK ÉS ELHÁRÍTÁSUK MÓDJA

Felmerült hiba	Lehetséges okok	Felszámolás módja
Berendezés bekapcsolásakor a ventilátor nem indul.	Hiányzik az elektromos hálózathoz való csatlakozás.	Győződjön meg az elektromos hálózat helyes bekötéséről; ellenkező esetben javítsa azt ki.
	Az üzemmód be van állítva, melyen a ventilátorok be vannak kapcsolva.	A vezérlő egység segítségével változtassa meg az üzemmódot.
Alacsony levegőszállítás.	Alacsony a ventilátor forgási sebessége.	Válasszon egy magasabb sebességi fokozatot.
	Szűrők, ventilátorok vagy hőcserélő elszennyeződött.	A szűrőket tisztítsa vagy cserélje ki; tisztítsa ki a ventilátorokat és a hővisszanyerőt.
	A szellőző rendszer elemei (légcsatornák, anemosztátok, rácsok, lamellák) eltömődtek, megsérültek, vagy zárva vannak.	Tisztítsa meg vagy cserélje ki a szellőző rendszer elemeit (légcsatornák, légbevezetők, zsalu lamellák, rácsok).
Hideg a beáramló levegő.	Az elhasznált levegő szűrője elszennyeződött.	Tisztítsa vagy cserélje ki az elszívó oldali szűrőt.
Magas zajszint, rezgés.	Kilazult a ház vagy a ventilátor csavarkötései.	Húzza meg a ventilátor vagy a ház csavarjait.
	Nincs rezgéstompító elem a légcsatorna hálózat és berendezés csatlakozó csomópontjai között.	Telepítse a rezgéscillapító gumi betéteket.
Vízszivárgás (csak a VUT VB EC berendezések esetén)	A kondenzvízelvezető rendszer elszennyeződött, vagy megrongálódott, vagy nem előírás szerint készült a bekötés.	Tisztítsa meg a lefolyó csővét. Ellenőrizze a lefolyó lejtését, győződjön a szifon vízzel való feltöltéséről és a lefolyó csövek eljegesedés védelméről.

Ha a megtett lépések nem szüntették meg a meghibásodást, forduljanak a szerviz szolgálatához, illetve a termék eladójához.

A táblázatban nem szereplő meghibásodás esetén forduljanak a szerviz szolgálatához illetve a termék eladójához.

TÁROLÁS ÉS SZÁLLÍTÁS SZABÁLYAI

- Tárolja a berendezést a gyári dobozában, száraz, zárt és jól szellőztetett helyiségben +5 °C...+40 °C hőmérsékletek között és a relatív páratartalom nem haladja meg a 70 % -ot.
- A tárolási területen ne legyenek korróziót okozó, vagy a tömítéseket és szigetelést tönkre tevő vegyi adalékanyagok, vagy agresszív kipárolgások.
- A ki- és bepakolási munkához használjon megfelelő emelőgépeket, hogy a szellőztető esetleges sérülését elkerülje.
- A fel-herakodáskor tartsa be az ilyen típusú szállítmányokra vonatkozó előírásokat.
- A berendezés szállítását bármilyen típusú szállítóeszközzel végezheti, ha közben biztosítja a csapadéktól és mechanikus sérüléstől való védelmét. A gyártmány szállítása csak az beépítési helyzetében engedélyezett.
- Kerülje az éles ütéseket, karcolásokat és a durva kezelést a be- és kirakodásnál.
- Az alacsony hőmérsékleten történő szállítás utáni első használat előtt a gyártmányt legalább 3-4 órán keresztül szobahőmérsékleten kell tartani.

GYÁRTÓ GARANCIÁJA

A Berendezés megfelel Európai normáknak és szabványoknak, kifeszültségről és elektromágneses kompatibilitásról szóló direktíváknak. Teljes felelősséggel kijelentjük, hogy e termék megfelel az Európai Gazdasági Unió Tanácsa 2014/30/EU. sz. Direktívájának, az EUT tanács alacsony feszültségű berendezésekről szóló 2014/35/EU Direktívájának, valamint a CE márkázásra vonatkozó 93/68/EEC Direktívájának az EU tagállamai törvényazonosításáról az adott feszültségi osztályok elektromos berendezések elektromágneses kompatibilitásáról.

A jelen bizonylatot a fentemlített termék mintain elvégzett próbák alapján kiadtuk.

A gyártó vállalat gyártmányára vonatkozó garanciája a kiskereskedelmi eladás napjától számítva 24 hónapig azzal a feltétellel, hogy a felhasználó a szállítás, tárolás, szerelés és az üzemeltetés szabályait betartotta.

Amennyiben garanciaidőn belül a berendezés működési zavara gyártási hiba következtében keletkezett, a felhasználónak joga van garanciális javítás keretében a ingyenesen elháríttatni a hibát.

Garanciális javításhoz tartozik a berendezés működési hibáinak elhárítása a berendezés rendeltetésszerű használatának biztosításához a garanciális idő alatt. A hibák megszüntetése a berendezés összetevő elemeinek vagy alkatrészeinek cseréjével vagy javításával történik.

A garanciális javításhoz nem tartozik:

- rendszeres karbantartás;
- a berendezés felszerelése/leszerelése;
- a berendezés beállítása.

Garanciális javítás érdekében a felhasználónak be kell nyújtani a következőket: a berendezést, a használati utasítást az eladás dátumának pecsétjével és a vásárlás tényét igazoló számlát. Berendezés modelljének meg kell egyeznie a használati utasításban jelölt modellel. Garanciális szerviz ügyében forduljon az eladóhoz.

Gyártói garancia nem terjed ki az alábbi esetekre:

- ha a felhasználó nem biztosítja a szellőztető átadását a felhasználói kézikönyvben felsorolt összetételben, beleértve a felhasználó által leszerelt egységeit is;
- ha ellentmondás van a szellőztető csomagolásán, illetve a használati utasításban feltüntetett modell és típus között;
- ha a berendezés felhasználó által végzett karbantartása nem az előírt időben történt;
- ha a berendezés burkolata és belső egységei sérültek (nem számítanak külső sérülésnek a berendezés telepítéséhez szükséges külső változtatások);
- ha a berendezés szerkezete meg lett változtatva, illetve, ha a berendezésen kiegészítő javításokat hajtottak végre;
- ha a berendezés egységeinek, alkatrészeinek és kiegészítőinek cseréje és használata nem a gyártói előírás szerint történt;
- ha a berendezést nem az előírt céllal használták;
- ha a felhasználó a berendezés telepítési utasításait nem tartotta be;
- ha a felhasználó a berendezés vezérlési utasításait nem tartotta be;
- ha a szellőztetőt más feszültségű elektromos hálózatra csatlakoztatták, mint amelyet a felhasználói kézikönyv előír;
- ha a berendezés meghibásodását az elektromos hálózati túlfeszültség okozta;
- ha a felhasználó a berendezés javítását önállóan elvégezte;
- ha a berendezés javítását nem a gyártó által megbízott személy végezte;
- ha a berendezés szavatossági ideje lejárt;
- ha a felhasználó a berendezés előírt szállítási szabályait nem tartotta be;
- ha a felhasználó a berendezés előírt tárolási szabályait nem tartotta be;
- ha a berendezés meghibásodását harmadik személy jogsértő cselekménye okozta;
- ha a berendezés meghibásodását a vis major körülmények (tűzvész, árvíz, földrengés, háború, más jellegű háborús tevékenység, blokád) okozták;
- ha hiányzik a zárpecsét, feltéve, hogy a használati utasítás előírja a meglétét;
- hiányzik a használati utasítás a bejegyzett értékesítési dátummal;
- hiányzik a berendezés vásárlását igazoló számla.



A KÉSZÜLÉK FOLYAMATOS, ZAVARMENTES MŰKÖDÉSE ÉRDEKÉBEN, TARTSA BE A JELEN HASZNÁLATI UTASÍTÁS ELŐÍRÁSÁIT.



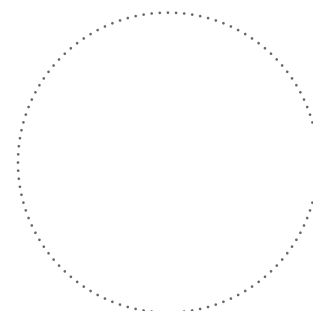
A GARANCIÁLIS KIVIZSGÁLÁS CSAK A HASZNÁLATI UTASÍTÁS AZ ELADÁS DÁTUMÁNAK MEGJELÖLÉSÉVEL ÉS A VÁSÁRLÁS TÉNYÉT IGAZOLÓ SZÁMLA BEADÁSÁVAL KÉRHETŐ.

ÁTVÉTELI BIZONYLAT

A termék típusa	Fűtő és hővisszanyerős légkezelő berendezés
Modell	VUT/VUE _____
Sorozatszám	
Gyártási dátum	
Minőségellenőr bélyegzője	

FORGALMAZÓ ADATAI

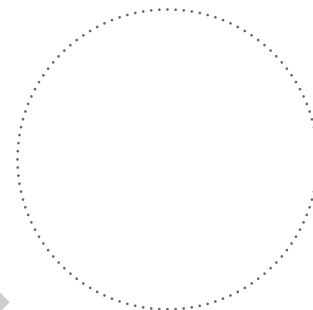
Eladó szervezet	
Cím	
Telefon	
E-mail	
Vásárlás dátuma	
A berendezést csomagolási tartalmát hiánytalanul, a használati utasítással együtt átvettem, a garancia feltételeit megismertem és elfogadtam.	
Vevő aláírása	



Az eladó bélyegző helye

SZERELÉSI BIZONYLAT

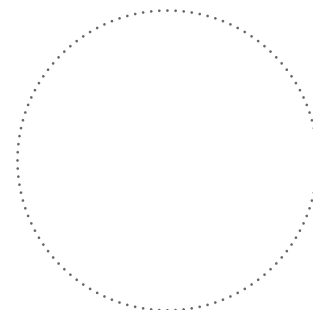
VUT/VUE _____ típusú hővisszanyerős légkezelő berendezés telepítése, bekötése és a villamos hálózatra történő bekötése a jelen használati utasítás előírásai szerint.	
Cég neve	
Cím	
Telefon	
Szerelő családi és keresztnéve	
Szerelés dátuma:	Aláírás:
A berendezés telepítése megfelel az összes vonatkozó helyi és országos építési, elektromos, és műszaki előírásnak és szabványnak. A szellőztető berendezés működésével kapcsolatos észrevételeim nincsenek.	
Aláírás:	



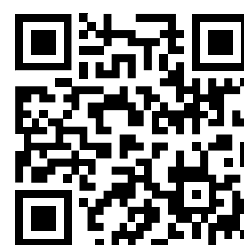
A szerelő cég bélyegző helye

GARANCIA JEGY

A termék típusa	Fűtő és hővisszanyerős légkezelő berendezés
Modell	VUT/VUE _____
Sorozatszám	
Gyártási dátum	
Vásárlási dátum	
Szavatossági határidő	
Eladó szervezet:	



Az eladó bélyegző helye



V203HU-03